

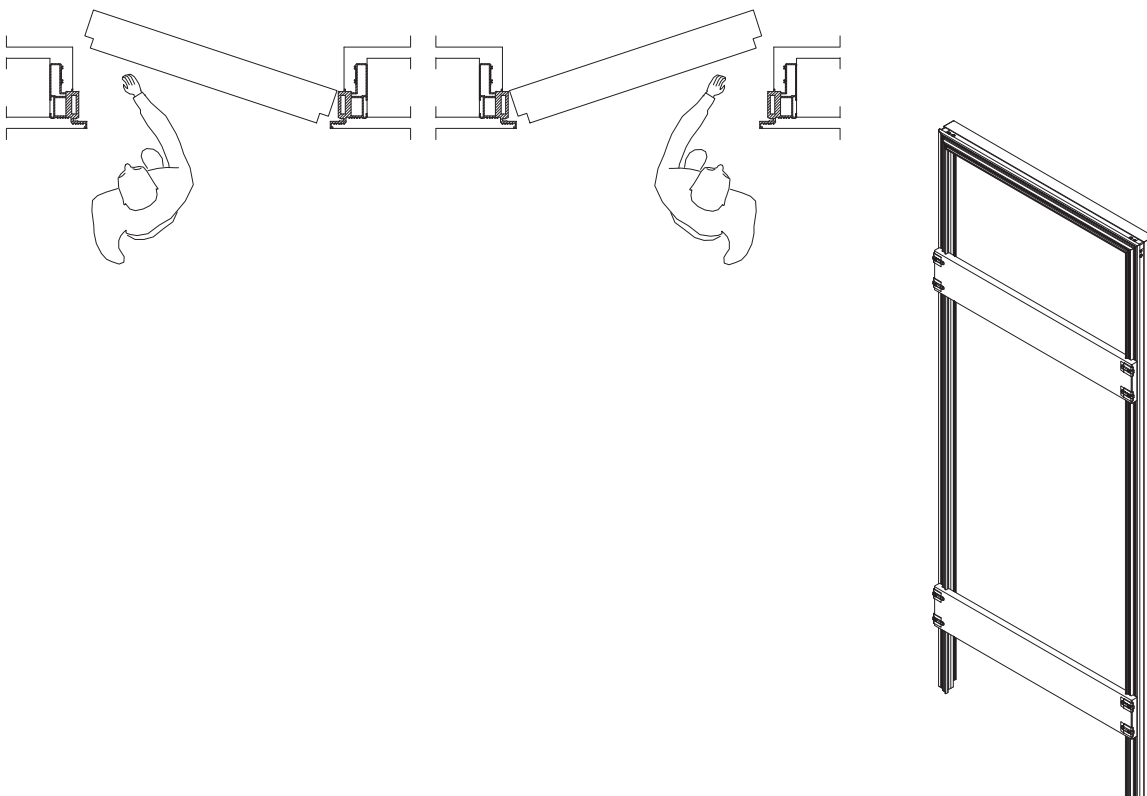


Verarbeitungshinweise für:
SYNTESIS® PLANO (Öffnung DRÜCKEND)
Trockenbau und Massivwand



Technische Änderungen jeglicher Art,
auch ohne Vorankündigung, vorbehalten.
© ECLISSE GmbH, 01|2024

- DE** Montage des Einbauelements **Kit** Trockenbau (S. 5–8)
Mauerwerk (S. 9–12) - **DRÜCKEN**
- IT** Montaggio controtelaio **kit** cartongesso (pag. 5–8)
intonaco (pag. 9–12) - **SPINGERE**
- GB** **Kit** hinged frame installation stud wall (pages 5–8)
solid wall (page 9–12) - **PUSH**
- PL** Montaż ościeżnicy aluminiowej do drzwi roswierniych do
sciany gispowo-kartonowej (str. 5–8), murowaney (str. 9–12) -
Drzwi otwierane do wewnątrz
- FR** Assemblage et pose de l'huissierie en **kit** pour portes
battantes version plaque de plâtre (page 9–12)
version à enduire (page 9–12) **À pousser**



IT



Seguire attentamente le istruzioni.
Per un corretto montaggio, utilizzare utensili adatti come indicato e, per una corretta ergonomia, eseguire gli assemblaggi su supporti adeguati.
Alcune parti dei componenti possono avere delle superfici appuntite.
E' necessario quindi utilizzare adeguati dispositivi di protezione e proteggere le zone di lavoro.
"ECLISSE srl", non si assume alcuna responsabilità per danni derivati dall'uso non conforme alle presenti istruzioni.

Tutti i componenti del controtelaio sono testati e controllati in "ECLISSE srl"

GB

If you follow carefully these instructions for the assembly and installation process your life will be easier!
A pair of tressles are very useful when assembling the frames.
Some parts may have sharp edges so use gloves and be careful when handling the parts.

All Eclisse products are fully inspected and tested before they leave the factory.

BR

Seguir atentamente as instruções.
Para uma instalação correta, utilize ferramentas apropriadas conforme as instruções e, para uma ergonomia adequada, efetue as instalações utilizando suportes adequados. Algumas partes dos componentes podem ter superfícies cortantes, portanto é necessária a utilização de equipamentos de proteção adequados e é preciso proteger as áreas destinadas à execução dos trabalhos.
"ECLISSE srl", não assume qualquer responsabilidade por danos resultantes da utilização e execução que não estejam de acordo com estas instruções.

PT

Todos os componentes do caixilho/sistema embutido são testados e controlados na "Eclisse srl"

CZ

Postupujte pozorně dle pokynů.
Pro správnou instalaci používejte vhodné nástroje a s ohledem na bezpečnost práce používejte vhodné pracovní pomůcky. Některé vyrobené části mohou obsahovat ostré prvky. Proto je nutné používat odpovídající ochranné pomůcky a chránit pracovní místa. "ECLISSE srl" neodpovídá za žádné škody vyplývající z nedodržení návodu na montáž.

Všechny komponenty stavební zárubně jsou testovány a kontrolovány v "ECLISSE srl".

SK

Dôsledne dodržiavajte návod na montáž.
Pri montáži používajte uvedené náradie.
Kvôli správnej ergonómii a bezpečnosti pri práci odporúčame použiť montážne podpery.
Niektoré diely môžu mať ostré hrany.
Používajte ochranné pracovné prostriedky.
„ECLISSE srl.“ nezodpovedá za škody spôsobené nedodržaním návodu na montáž.

Všetky komponenty puzdra sú testované a kontrolované v „ECLISSE srl.“.

ES

Seguir las instrucciones con atención.
Para un montaje correcto, utilizar las herramientas indicadas, y para una correcta funcionalidad, ensamblar en los soportes adecuados.
Algunas partes del producto pueden contener superficies punzantes y/o cortantes.
Se necesita utilizar dispositivos de protección adecuados y proteger los espacios de trabajo.
"Eclisse SRL" no asume responsabilidad alguna por los daños derivados en la utilización no conforme a estas instrucciones.

Todos los componentes del contramarco están testados y controlados en "ECLISSE SRL".

NL

Volgt u deze instructies nauwkeurig.
Gebruik voor een correcte montage geschikt gereedschap, zoals aangeraden.
Voor een correcte werkhouding adviseren wij met schragen te werken.
Sommige delen van de verschillende onderdelen kunnen scherpe kanten hebben, daarom is het noodzakelijk om de juiste bescherming te dragen en de werkruimte te beschermen.
"ECLISSE srl" is niet aansprakelijk voor schade die ontstaan is door het niet opvolgen van deze instructies.

Alle delen van het frame zijn volledig geïnspecteerd en getest door "ECLISSE srl".

FR

Suivre scrupuleusement les instructions
Afin de réaliser un assemblage correct, choisir un support adapté et utiliser les outils appropriés comme indiqué sur la notice.
Quelques éléments du produit peuvent avoir des parties pointues ou coupantes, il est donc nécessaire d'utiliser des protections corporelles efficaces et sécuriser l'espace de montage.
ECLISSE décline toute responsabilité pour tous dommages provoqués par le non respect de ces règles.

Tous les composants du produit sont testés et vérifiés par ECLISSE SRL.

DE

Folgen Sie der Montageanleitung genau.
Für die korrekte Montage, verwenden Sie die angegebenen passenden Werkzeuge. Für die korrekte Ergonomie, sollten die Montagearbeiten auf passenden Arbeitsflächen ausgeführt werden.
Einige der Bauteile können scharfe Oberflächen haben. Es ist notwendig passende Schutzvorrichtungen zu verwenden und die Arbeitsflächen zu schützen.
„Eclisse Srl“ übernimmt keine Verantwortung für Beschädigungen, die durch Nichtbeachtung der Montageanleitung hervorgerufen werden.
Wandöffnung nach DINNORM 18183-1 erstellen.
Alle Bauteile der Einbauzarge wurden geprüft und getestet.

PL

Postępować zgodnie z instrukcją montażu.
W celu wykonania prawidłowego montażu, używać odpowiednich narzędzi, zgodnych ze wskazaniami, a dla zapewnienia odpowiedniej ergonomii przy dokonaniu montażu stosować odpowiednie podpory. Powierzchnia niektórych elementów składowych może być ostra. W związku z tym koniecznym jest stosowanie odpowiednich środków ochrony indywidualnej oraz zabezpieczenie obszaru pracy. Eclisse SRL uchyła się od poniesienia jakiegokolwiek odpowiedzialności za poniesione szkody wynikające z postępowania niezgodnego z niniejszą instrukcją.

Wszelkie części składowe asortymentu Eclisse SRL są testowane w wewnętrznym laboratorium.

RU

Пожалуйста, строго следуйте инструкциям.
Для правильной установки пользоваться соответствующим оборудованием как указано, для правильной эргономики сделать монтаж на надежных основах. Некоторые части могут иметь заостренные концы, в связи с чем следует использоваться соответствующим предохранительным устройством и защитить рабочую зону.
«ECLISSE srl» не несет ответственности за ущерб, ставший следствием несоблюдения правил, содержащихся в данной инструкции.

Все компоненты пенала проходят необходимую проверку в фирме «"ECLISSE srl"».

RO

Urmați cu atenție instrucțiunile de montaj.
Pentru un montaj corect, folosiți ustensile potrivite, iar pentru o ergonomie adecvată, asamblarea se face pe suporturi corespunzătoare, urmând metodele indicate. Unele părți ale componentelor pot avea suprafețe ascuțite.
Prin urmare, este necesar să se folosească echipamente de protecție și să se asigure zona de lucru.
ECLISSE EST SRL nu își asumă nici o responsabilitate pentru daunele survenite ca rezultat al nerespectării prezentelor instrucțiuni.

Toate componentele din structura cadrului metalic sunt testate și controlate în fabrică.

SI

Če boste pazljivo prebrali in upoštevali dana navodila za sestavo in montažo podboja bo bistveno enostavneje.
Priporočljiva je uporaba nožavic zaradi morebitnih ostrih robov in previdno rokujte z izdelkom.

Vsi Eclisse izdelki so pod stalno kontrolo in testirani preden zapustijo tovarno.

HU

Az összeszerelésnél figyelmesen kövesse a beépítési útmutatót!
Szerelőbák haszálata megkönnyíti az összeszerelést.
Az éles szélek sérülést okozhatnak, ezért használgjon védőkesztyűt az összeszerelésnél.

Minden Eclisse termék minőségellenőrzésen esik át forgalomba kerülés előtt.

HR

Pažljivo slijedite upute.
Za pravilnu montažu, koristite odgovarajući alat kao što je navedeno, a za postizanje pravilnog ergonomskog položaja, montirajte dijelove na odgovarajuće nosače. Površine pojedinih sastavnih dijelova mogu biti zaoštrene. Stoga je potrebno koristiti odgovarajuću zaštitnu opremu i zaštititi područja rada.
"ECLISSE srl" ne preuzima nikakvu odgovornost za štete prouzročene korištenjem koje nije u skladu s ovim uputama.

Svi sastavni dijelovi okova za vrata su ispitani i provjereni u "ECLISSE srl"

FI

Noudata näitä kokoamis- ja asennusohjeita tarkasti.
Kehysten kokoamisessa kannattaa käyttää apuna pukkeja.
Käytä suojakäsineitä, sillä osien reunat voivat olla teräviä.

Kaikki Eclisse-tuotteet tarkastetaan ja testataan tehtaalla ennen toimitamista.

TR

Eğer bu talimatları dikkatle takip ederseniz, montaj ve kurulum için işiniz daha kolay olacaktır.
Çerçevenin montajını yaparken, bir çift kasanın kullanılması çok faydalı olur. Bazı parçalar keskin kenarlara sahip olabilir, bu nedenle eldiven kullanılmı ve parçaları tutarken daha dikkatli olunmalıdır.

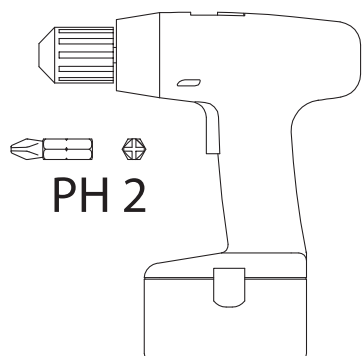
Eclisse'nin tüm ürünleri fabrika çıkışından önce kontrol edildi ve test edildi.

LT

Jeigu tiksliai vadovausitės šiomis surinkimo ir montavimo instrukcijomis, jūsų gyvenimas bus lengvesnis. Staktą surinkite ant tinkamo pagrindo. Kai kurios staktos dalys gali būti aštrios, tad mūvėkite pirštines ir būkite atsargūs keldami staktą ar jos dalis.

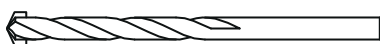
Visi Srl Eclisse gaminiai yra visiškai išbandyti ir patikrinti.

ATTREZZATURA NECESSARIA PER IL MONTAGGIO / TOOLS REQUIRED / EQUIPAMENTOS NECESSÁRIOS PARA A MONTAGEM /
 NÁŘADÍ POTŘEBNÉ K MONTÁŽI / NÁRADIE POTREBNÉ NA MONTÁŽ / HERRAMIENTAS NECESARIAS PARA EL MONTAJE / BENODIGD
 GEREEDSCHAP OUTILS NECESSAIRES POUR L'ASSEMBLAGE / NOTWENDIGES WERKZEUG ZUR AUSFÜHRUNG DER MONTAGE /
 OPRZYRZĄDOWANIE POTRZEBNE DO MONTAŻU / НЕОБХОДИМОЕ ДЛЯ УСТАНОВКИ ОБОРУДОВАНИЕ / ECHIPAMENTE NECESARE
 PENTRU MONTAJ / PRIPOROČLJIVO ORODJE / SZÜKSÉGES ESZKÖZÖK / ALAT POTREBAN ZA MONTAŽU / TARVITAVAT VÄLINEET /
 GEREKLİ ARAÇLAR

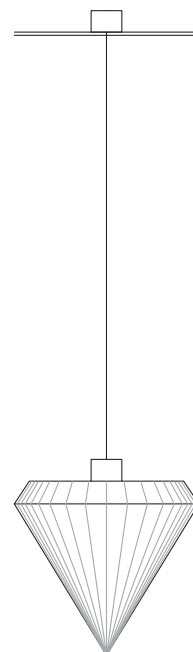
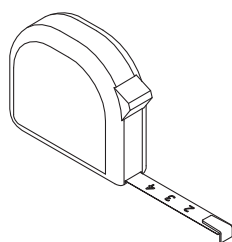
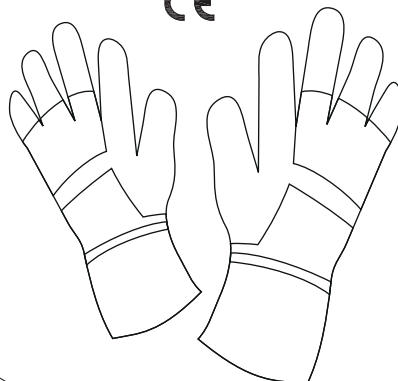


PH 2

Steinbohrer Ø 6,5 mm
 NUR BEI MASSIVWANDEINBAU
 ERFORDERLICH

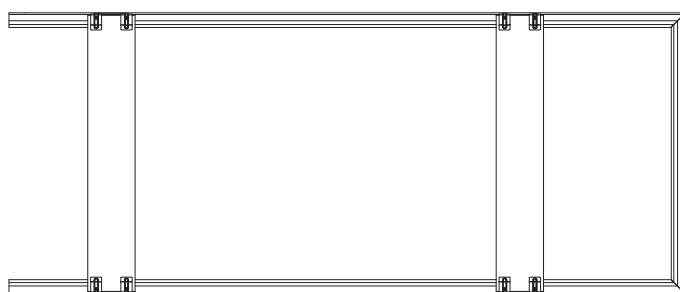


CE



COMPONENTI / COMPONENTS / COMPONENTES / KOMPONENTY / KOMPONENTY /
 COMPONENTES / ONDERDELEN / COMPOSANTS / BAUTEILE / CZ ĘŚCI / КОМПОНЕНТЫ /
 COMPONENTE / SESTAVNI DELI / ALKATRÉSZEK / SASTAVNI DIJELOVI / OSAT / BİLEŞENLER

1 Stk.



Zarge, montagefertig

12 Stk.



Fensterbauschrauben, 7,5 x 152 mm

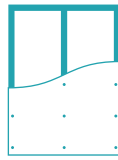
1 Stk.



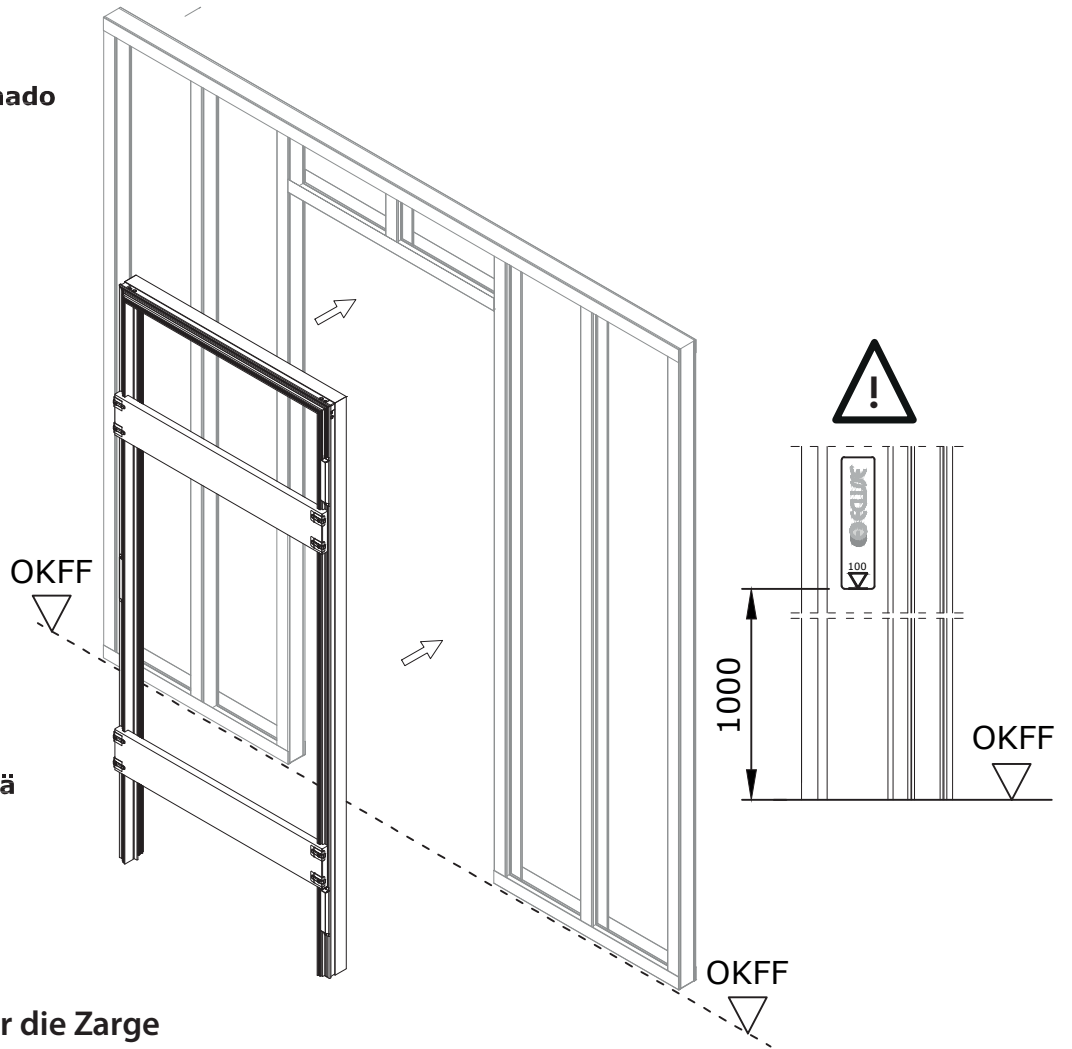
Beschlagspaket:

- verdeckt liegende 3D-Bänder,
- Dichtung, Kleinteile
- DIN-Schließblech

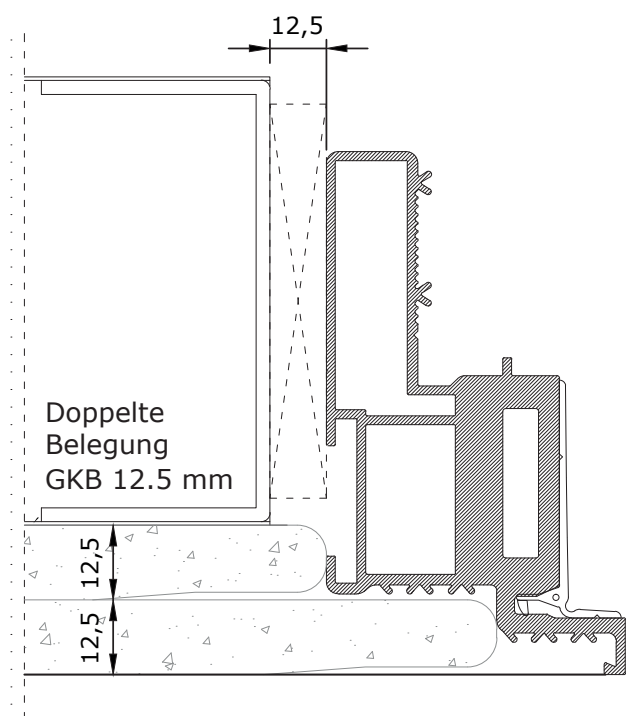
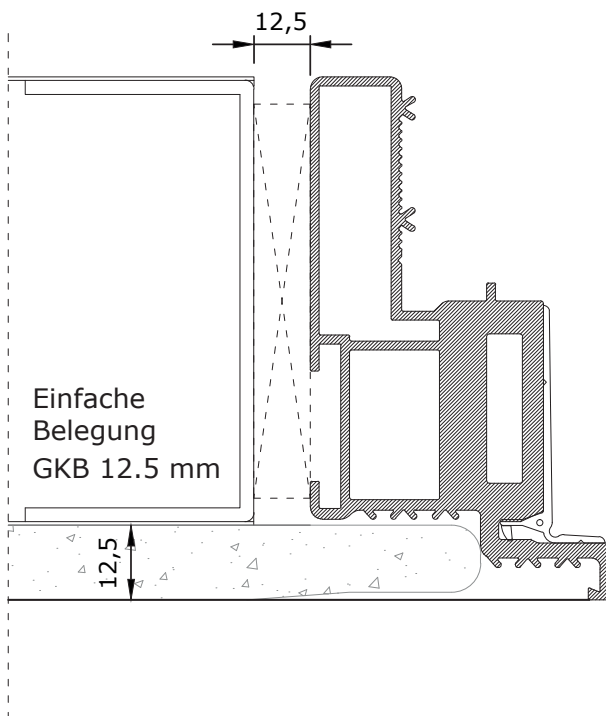
1-TB Trockenbau



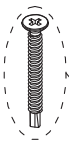
- Ⓜ IT Cartongesso
- Ⓜ GB Stud wall
- Ⓜ PT Placa de gesso cartonado
- Ⓜ CZ Sádrokarton
- Ⓜ SK Sadrokartón
- Ⓜ ES Cartón-yeso
- Ⓜ NL Gipsplaat
- Ⓜ FR Plaque de plâtre
- Ⓜ DE Gipskarton
- Ⓜ PL Ściana gips-karton
- Ⓜ RU Гипсокартон
- Ⓜ RO Gips carton
- Ⓜ SI Mavčni karton
- Ⓜ HU Gipszkarton
- Ⓜ HR Gips zid
- Ⓜ FI Levyrakenteinen seinä
- Ⓜ TR Alçı Panel



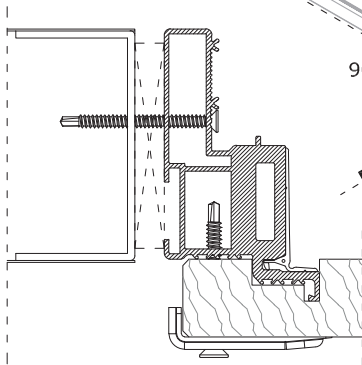
- Die Unterkonstruktion für die Zarge „SYNTEsis PLANO“ ist lt. DINNORM 18183-1 herzustellen.
- Bei einem Türblattgewicht über 25 kg (inkl. Beschläge) sind ausschließlich UA-Profile 2.0 mm für den Anschluss der Zarge zu verwenden.
- Die Profile sind raumhoch einzusetzen, inkl. Türpfosten-Steckwinkel oben und unten.



2-TB



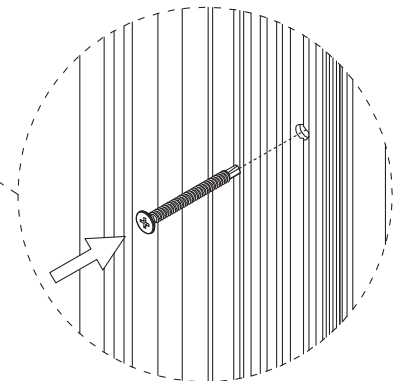
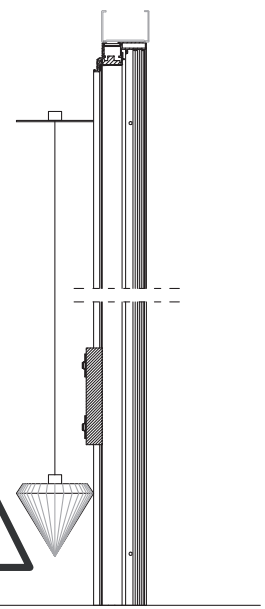
- IT PEZZO NON FORNITO
- GB NOT SUPPLIED
- PT ARTIGO NÃO INCLUIDO
- CZ NENÍ SOUČÁSTÍ BALENÍ
- SK NIE JE SÚČASŤOU BALENIA
- ES PIEZA NO SUMINISTRADA
- NL NIET BIJGESLOTEN
- FR PIÈCE NON FOURNIE
- DE NICHT IM LIEFERUMFANG
- PL CZĘŚCI NIE ZABUDOWANE
- RU ДЕТАЛЬ НЕ ПОСТАВЛЯЕТСЯ
- RO PIEȘĂ NEFURNIZATĂ
- SI NI DOBAVLJENO
- HU NEM TARTOZÉK
- HR DIO KOJI NIJE DOSTAVLJEN
- FI TOIMITUKSEEN SISÄLTYMÄTTÖMÄT OSAT
- TR KUTU İÇİNDE YOKTUR



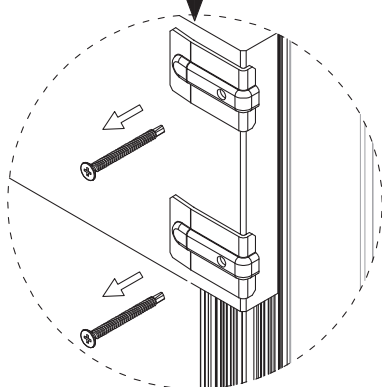
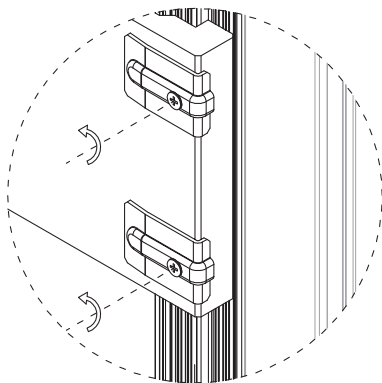
90°

90°

90°

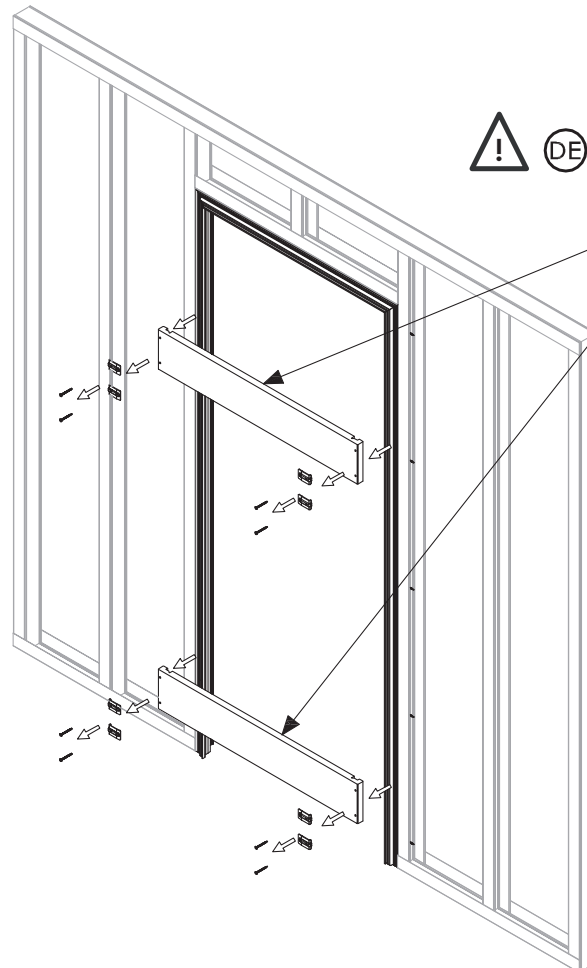


3-TB



DE

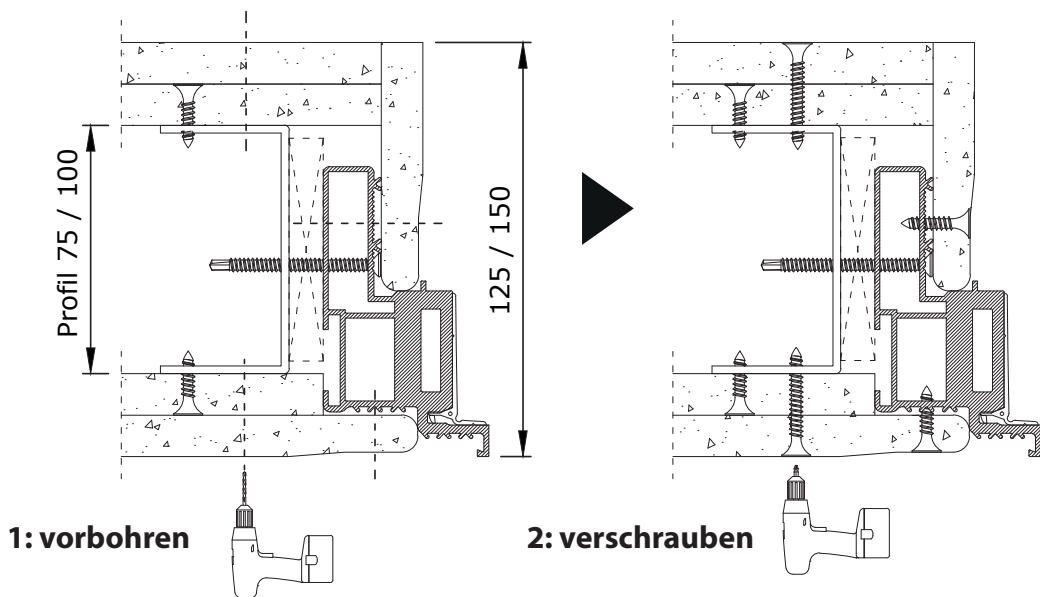
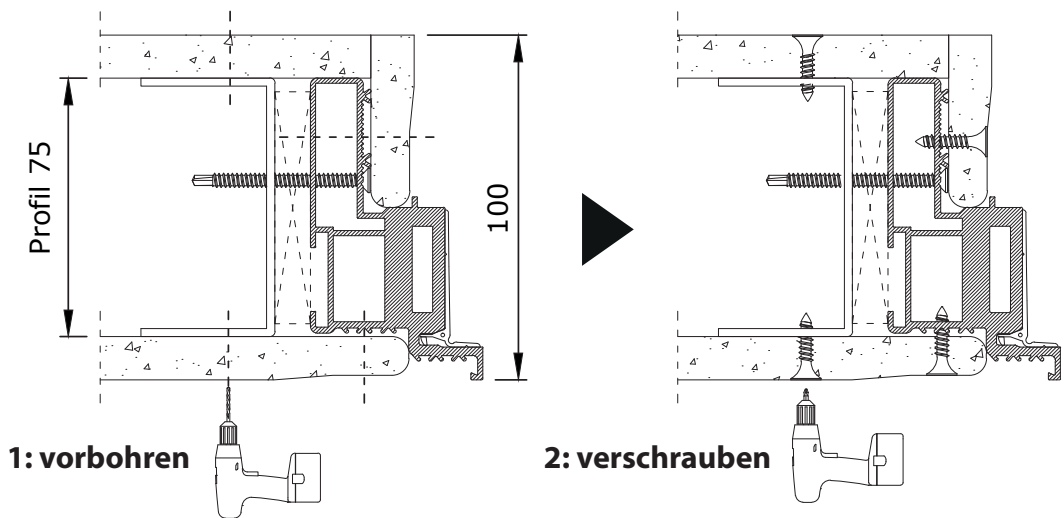
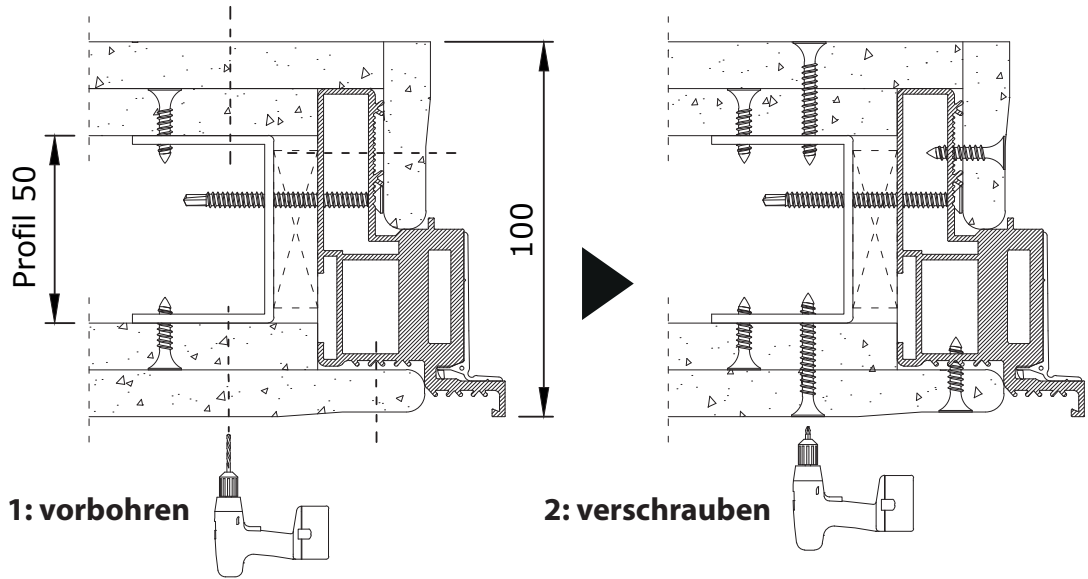
Erst nach kompletter Verankerung entfernen



- IT TOGLIERE SOLO DOPO IL COMPLETO ANCORAGGIO
- GB ONLY REMOVE AFTER FIXING IS COMPLETE
- PT REMOVER SOMENTE APÓS A COMPLETA FIXAÇÃO
- CZ ODSTRÁŇTE AŽ PO ÚPLNÉM UKOTVENÍ
- SK ODSTRÁŇTE AŽ PO ÚPLNOM UKOTVENÍ
- ES REMOVER SOLO DESPUÉS DEL COMPLETO ANCLAJE
- NL PAS VERWIJDEREN NA VOLLEDIGE BEVESTIGING
- FR ENLEVER SEULEMENT APRÈS SÉCHAGE DES ANCRAGES
- DE ERST NACH KOMPLETTER VERANKERUNG ENTFERNEN
- PL USUNĄĆ PO CAŁKOWITYM MONTAŻU OŚCIEŻNICY
- RU СНЯТЬ ТОЛЬКО ПОСЛЕ ПОЛНОГО АНКЕРНОГО ЗАКРЕПЛЕНИЯ
- RO ÎNDEPĂRTAȚI DOAR DUPĂ ANCORAREA COMPLETĂ
- SI SNETI LE PO DOKONČANEM SIDRANJU
- HU CSAK A TELJES RÖGZÍTÉS UTÁN TÁVOLÍTSA EL
- HR UKLONITI SAMO NAKON POTPUNOG UČVRŠĆENJA
- FI POISTA VASTA KUN KIINNITYS ÖN VALMIS
- TR SADECE SABİTLEME TAMAMLANDIKTAN SONRA KALDIRINIZ

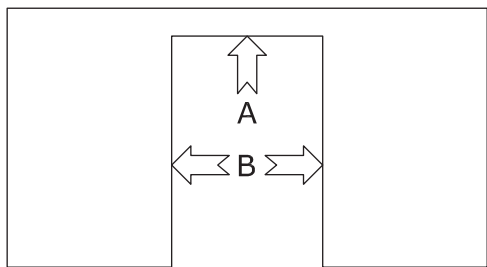
4-TB

Mögliche Wandaufbauten



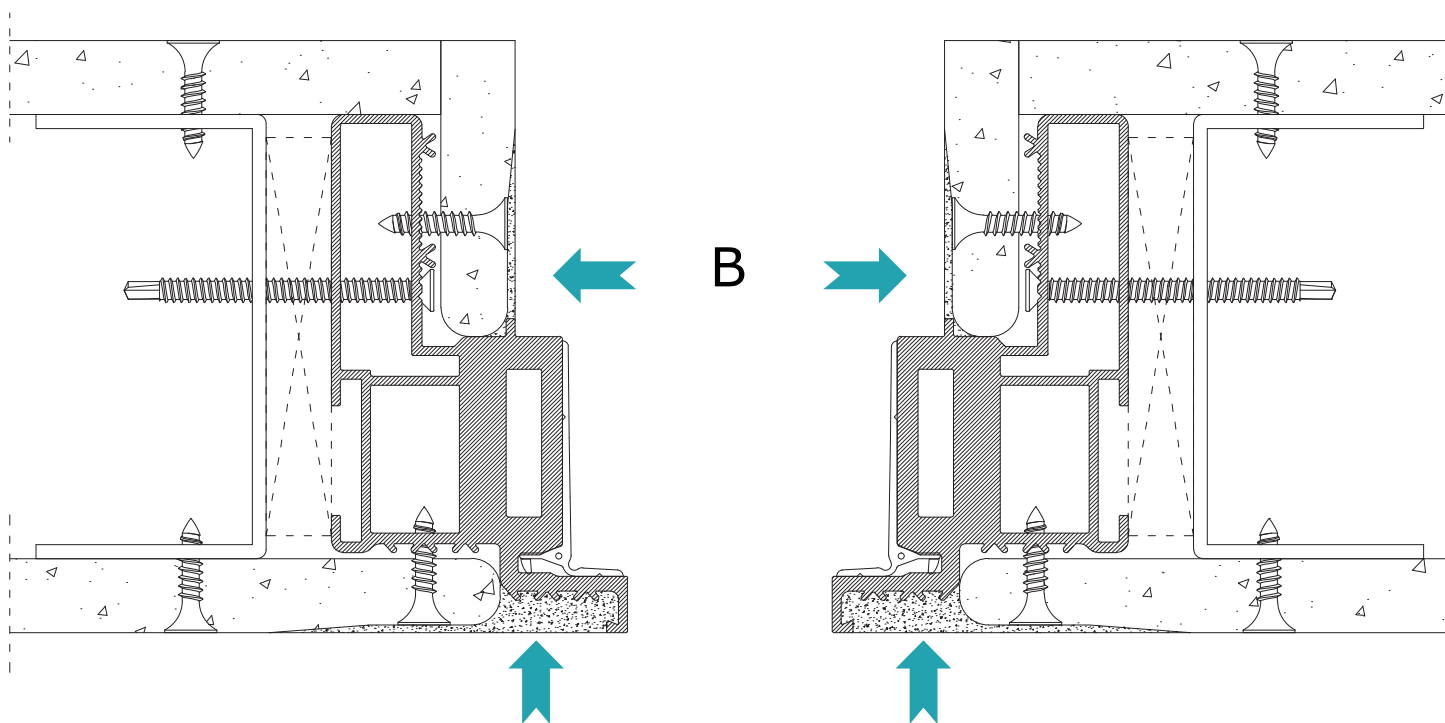
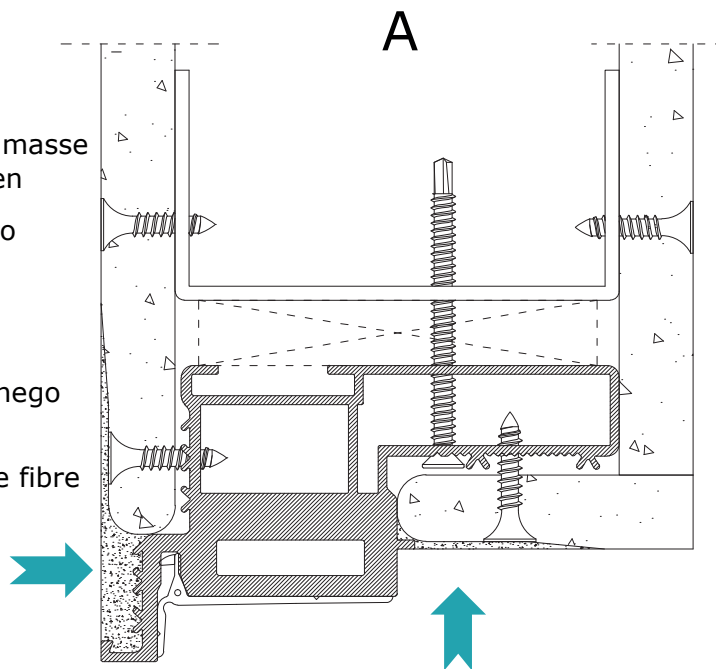
- Die Unterkonstruktion für die Zarge „SYNTHESIS PLANO“ ist lt. DINNORM 18183-1 herzustellen.
- Bei einem Türblattgewicht über 25 kg (inkl. Beschläge) sind ausschließlich UA-Profile 2.0 mm für den Anschluss der Zarge zu verwenden.
- Die Profile sind raumhoch einzusetzen, inkl. Türpfosten-Steckwinkel oben und unten.

5-TB

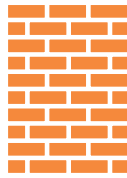


Zu verspachtelnde Flächen

- DE Die Verwendung von **faserverstärkter** Spachtelmasse oder Glasfaser- Fugendeckstreifen wird empfohlen
- IT Si raccomanda l'uso di **stucco con fibra** o nastro rinforzato o fibra di vetro
- GB We recommend the use of **fiber filler** or fiber-reinforced tape or fiberglass
- PL Zaleca się **stosowanie szpachłówki** wzmocnionej włóknem wspólnie taśmy lub włókna szklanego
- FR L'utilisation renforcée de **fibres de mastic** ou de fibre de verre ruban è joints est recommandè



1-MW Massivwand

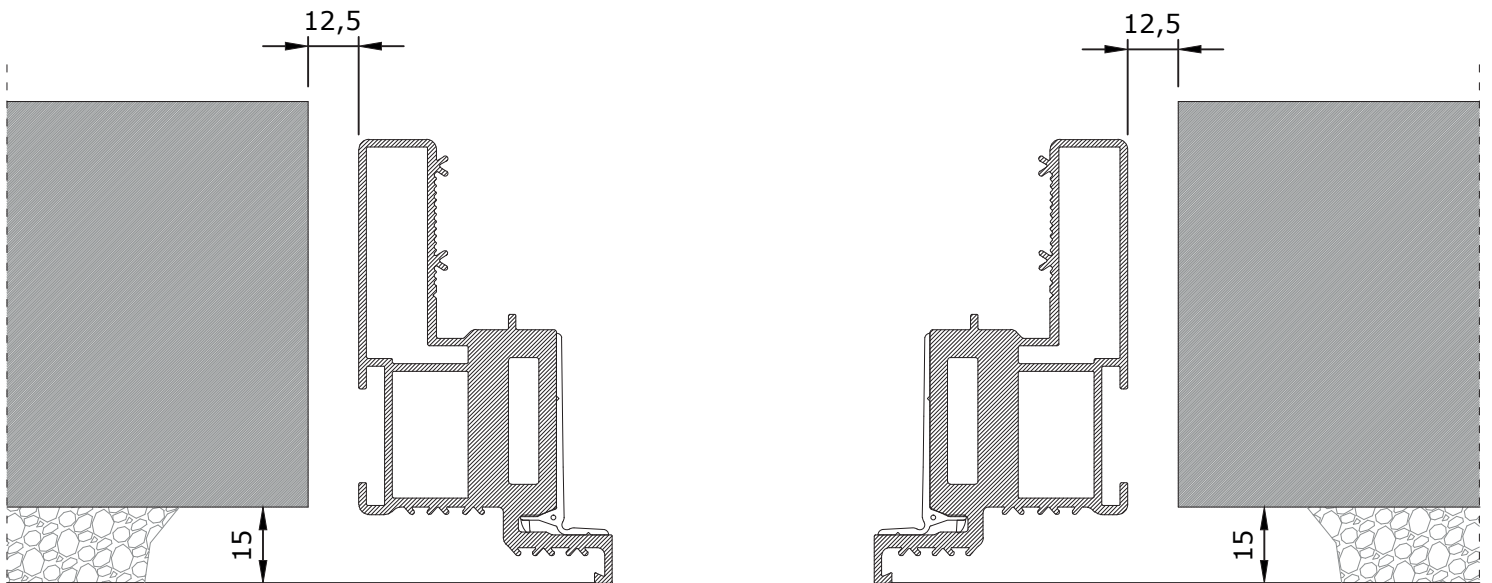
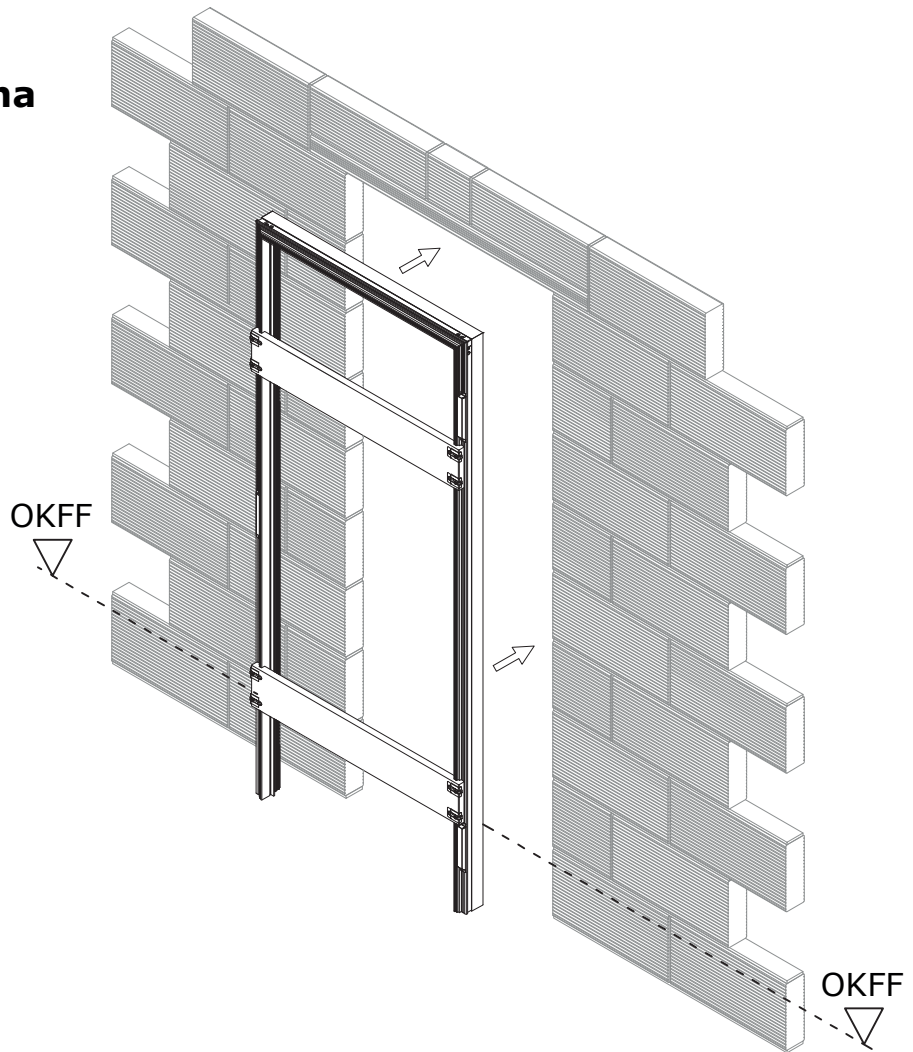
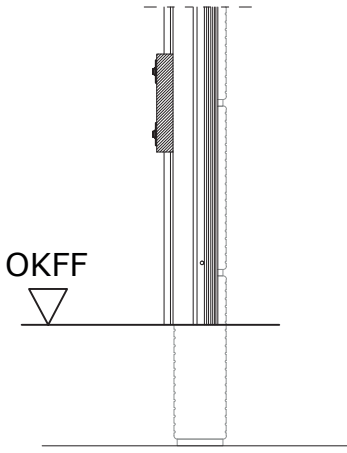


IT **Intonaco**

GB **Solid wall**

PL **Ściana murowana**

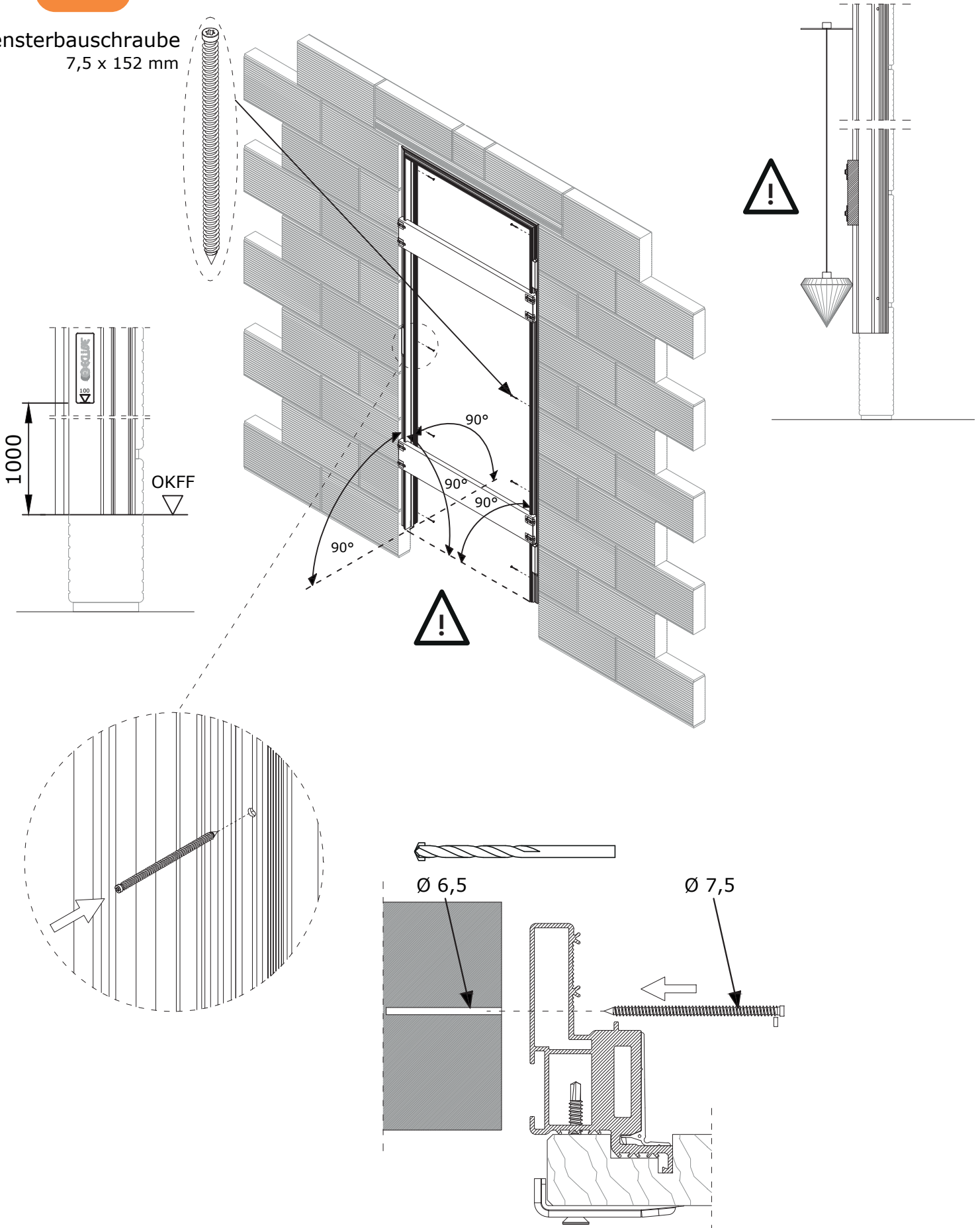
FR **Enduit**

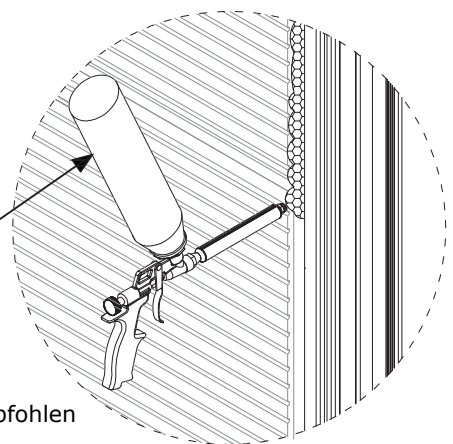
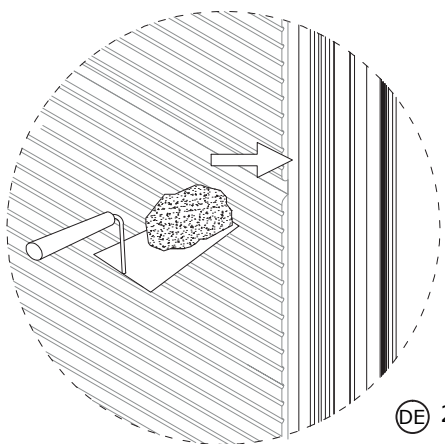
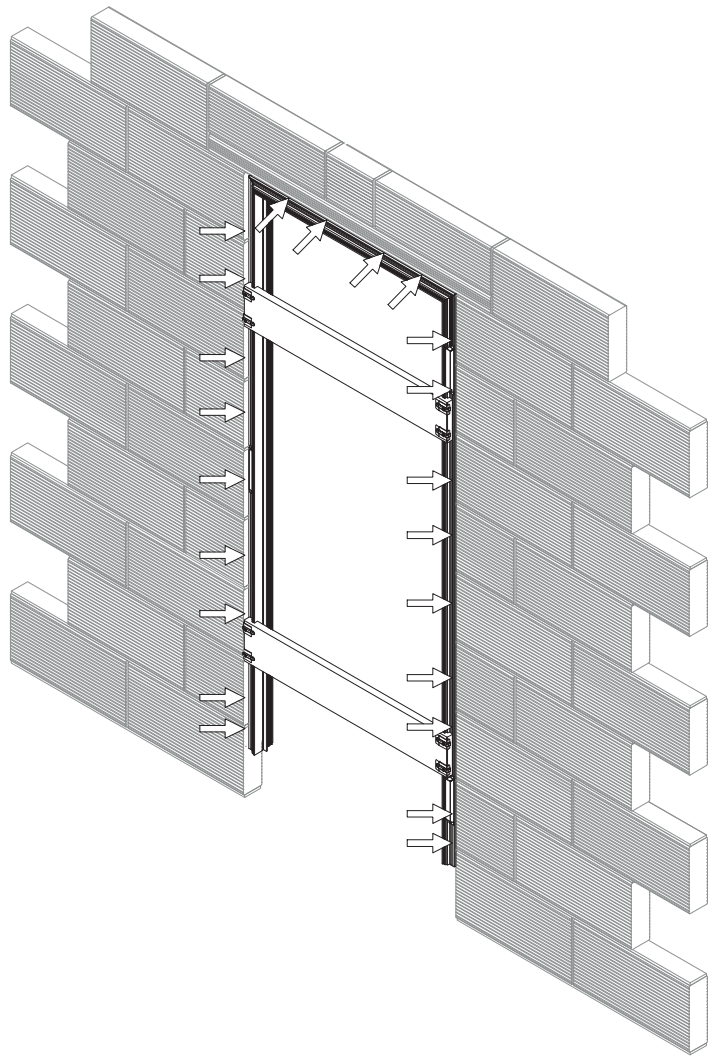


Die Verarbeitungshinweise ab Seite 9 sind bei der Montage der Zarge in eine Massivwand anzuwenden!

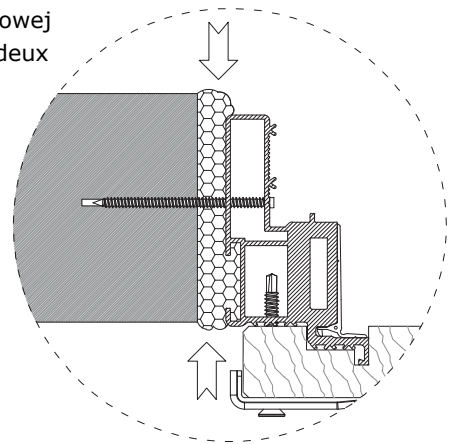
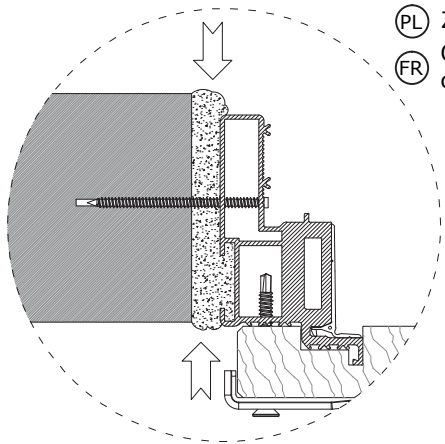
2-MW

Fensterbauschraube
7,5 x 152 mm





- Ⓓ 2 Komponent- Bauschaum wird empfohlen
- Ⓘ Viene consigliato l'uso di una schiuma bicomponente
- Ⓒ Is suggested the use of a two component foam
- Ⓟ Zaleca się zastosowanie piany montażowej
- Ⓕ On suggéré d'utiliser d'une mousse à deux composants



4-MW

- ⒹE Erst nach kompletter Verankerung entfernen
- ⒾT Togliere solo dopo il completo ancoraggio
- ⒼB Only remove after fixing is complete
- ⒫ Usunąć po całkowitym montażu ościeżnicy
- ⒻR Enlever seulement après séchage des ancrages

